

Технические характеристики							
Контактор	Модель	Типоразмер	LC1 В				
			L	M	P	R	
<b>Условия эксплуатации</b>							
Номинальное напряжение изоляции (Ui)	В соответствии с МЭК 60947-4	<b>B</b>	1000	1000	1000	1000	
		<b>B</b>	1500	1500	1500	1500	
Соответствие стандартам			МЭК 60947-4, EN 60947-4				
Сертификация			Bureau Véritas, German Lloyd, Морской регистр (МЭК)				
Степень защиты		В соответствии с МЭК 60529	IP00				
Защитное исполнение			"TC" ("TH" - стандартное исполнение для контакторов с управлением пост. током и электромагнитом EK1)				
Температура окружающего воздуха	При хранении При работе Допустимая для работы	°C	-60...+80				
		°C	-5...+55 (при 0,85...1,1 Uc)				
		°C	-30...+70				
Максимальная рабочая высота		<b>м</b>	2000				
Рабочее положение			± 23° от вертикальной плоскости				
<b>Характеристики полюсов</b>							
Количество полюсов			1...4	1...4	1...4	1...4	
Номинальный рабочий ток (Ie) (Ue ≤ 440 В)	Для AC-3, θ ≤ 55 °C	<b>A</b>	800	1000	1500	1800	
	Для AC-1, θ ≤ 40 °C	<b>A</b>	800	1250	2000	2750	
Номинальное рабочее напряжение (Ue)		<b>B</b>	1000	1000	1000	1000	
Предельные частоты при рабочем токе	Без ухудшения характеристик Понижающий коэффициент	<b>Гц</b>	50/60				
		<b>Гц</b>	100 Гц: 0,9 - 150 Гц: 0,8 - 250 Гц: 0,7 - 400 Гц: 0,5				
Условный тепловой ток		<b>A</b>	800	1250	2000	2750	
Номинальная включающая способность I действ. согласно МЭК 60947-1	cos φ = 0,35 --- 440 В	<b>A</b>	10 000	10 000	15 000	18 000	
		<b>A</b>	—	—	—	—	
Номинальная отключающая способность перем. ток (cos φ = 0,35) I действ. согласно МЭК 60947-1	Не более 440 В 500 В 660/690 В 1000 В	<b>A</b>	8000	9000	12 000	16 000	
		<b>A</b>	7000	8000	12 000	14 000	
		<b>A</b>	6000	7000	9000	11 000	
		<b>A</b>	4000	4000	5000	6000	
Номинальная отключающая способность пост. ток (L/R ≤ 15 ms)		<b>A</b>	3200	4400	7200	10 000	
Номинальный кратковременно выдерживаемый ток При пуске из холодного состояния, не ранее чем через 60 мин. после отключения и при θ ≤ 40 °C	В течение 1 с В течение 5 с В течение 10 с В течение 30 с В течение 1 мин В течение 3 мин В течение 10 мин	<b>A</b>	9600	9600	12 000	15 000	
		<b>A</b>	9600	9600	12 000	15 000	
		<b>A</b>	7000	8000	9600	12 000	
		<b>A</b>	4800	5200	6400	8000	
		<b>A</b>	3500	3800	5200	6300	
		<b>A</b>	2100	2400	3600	4400	
		<b>A</b>	1200	1800	2800	3600	
Номинал предохранителя для защиты от К.З. (U ≤ 440 В)		<b>A</b>	800/1000	1200/1500	2 x 800/2 x 1000	2 x 1000/2 x 1250	
Среднее сопротивление полюса		При Ith и 50 Гц	<b>МОм</b>	0,18	0,18	0,13	0,09
Мощность, рассеиваемая полюсом для указанных выше рабочих токов	AC-3 AC-1	<b>Вт</b>	88	180	290	360	
		<b>Вт</b>	115	280	520	680	
Соединения		Кол-во шин или кабелей	Максимальное поперечное сечение				
			2	2	3	4	
Шина		<b>мм</b>	50 x 5	80 x 5	100 x 5	100 x 5	
Кабель с наконечником		<b>мм<sup>2</sup></b>	—	—	—	—	
Кабель с разъемом		<b>мм<sup>2</sup></b>	—	—	—	—	
Диаметр болта		<b>мм</b>	4 x Ø 8	4 x Ø 10	4 x Ø 10	4 x Ø 10	
Усилие затяжки		Зажимы силовой цепи	<b>Н·м</b>	18	35	35	35

Технические характеристики				L	M	P	R									
Типоразмеры контактов CV3 и LC1 B																
Характеристики цепи управления																
Номинальное напряжение цепи управления (Uc)	Управление пост. током через токоогран. резистор	В	48...500 для 3-полюсного контактора 60...500 для 4-полюсного контактора													
	Управление перем. током через токоогран. резистор	В	110...500													
Предельное напряжение управления (θ ≤ 55 °C и при Uc)	Рабочее	В	0,85...1,1 Uc													
	Пониженное	В	0,3...0,5 Uc		0,35...0,5 Uc		0,4...0,5 Uc									
Максимальная потребляемая мощность (катушка + токоогран. резистор)																
Управление пост. током через токоогран. резистор (1)	Состав	1 полюс	Вт	При пуске: 520, в установ. режиме: 10												
		2 полюса	Вт	При пуске: 800, в установ. режиме: 20												
		3 полюса	Вт	При пуске: 1100, в установ. режиме: 31												
		4 полюса	Вт	При пуске: 1400, в установ. режиме: 47												
Управление перем. током через токоогран. резистор	Состав	1 полюс	ВА	При пуске: 620, в установ. режиме: 10												
		2 полюса	ВА	При пуске: 1000, в установ. режиме: 20												
		3 полюса	ВА	При пуске: 1100, в установ. режиме: 31												
		4 полюса	ВА	При пуске: 1600, в установ. режиме: 47												
Среднее время срабатывания при Uc (1)	Замыкание	мс	100...150													
	Размыкание	мс	20...40													
Механич. износостойкость при Uc				Циклы	1,2 x 10 <sup>6</sup>											
Максимальная частота коммутации (θ ≤ 55 °C)				Циклов/час	120											
Характеристики вспомогательных контактов																
Тип контактов				Быстродействующие ZC4 GM			С задержкой срабатывания ZC2 GG									
Номинальный тепловой ток (Ith)				A	20			20								
Питание и потребляемая мощность				В	48	110/127	220/240	380/415	440/500	48	110/127	220/230	380/415	440/500		
Пер. ток	1 x 10 <sup>6</sup> циклов коммутации	Вт	900	2200	4000	4000	4000	500	1200	1300	1300	1300	1300			
		Вт	800	1300	1500	1500	1500	450	700	750	750	750	750			
		Вт	450	500	500	500	500	120	175	200	200	200	200			
Откл. и вкл. способность по пер. току при редких коммутациях				Вт	5000	14 000	23 000	35 000	45 000	4000	12 000	17 000	22 000	25 000		
Питание и потребляемая мощность				В	24	48	110	220	440	600	24	48	110	220	440	600
Пост. тока	1 x 10 <sup>6</sup> циклов коммутации	Вт	300	280	250	250	230	100	150	125	115	100	80	30		
		Вт	115	105	95	90	85	50	130	110	100	80	45	12		
		Вт	45	40	35	33	30	20	45	37	32	20	9	—		
Откл. и вкл. способность по пост. току при редких коммутациях				Вт	5000	6000	1600	800	400	240	300	240	200	190	180	100
Подключения				мм <sup>2</sup>	1 - или 2-провод. x 4											
				мм <sup>2</sup>	1 - или 2-провод. x 6											
Момент затяжки				Н·м	1,2											

(1) Время замыкания и размыкания измерялось с момента включения или отключения питания катушки до момента начала замыкания или размыкания главных полюсов.

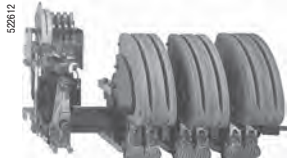
# Контакторы TeSys

## Контакторы сборной конструкции

LC1 B

### Контакторы для управления электродвигателями категории AC-3, от 750 до 1800 А (постоянного или переменного тока)

3-полюсные контакторы								Ном. рабочий ток в категории AC-3 при 440 В, не более	Быстродейст. вспомогат. контакты	№ по каталогу (дополните кодом напряжения цепи управления) <sup>(1)</sup>	№ по каталогу (дополните кодом напряжения)	Масса
Номинальная мощность 3-фазных электродвигателей 50/60 Гц категории AC-3												
220 В	380 В	415 В	440 В	500 В	660 В	690 В	1000 В	А			F M Q	кг
кВт	кВт	кВт	кВт	кВт	кВт	кВт	кВт					
220	400	425	450	500	560	530	750	2	2	LC1 BL33●22	F M Q	58,000
								3	1	LC1 BL33●31	F M Q	58,000
								1	3	LC1 BL33●13	F M Q	58,000
								4	–	LC1 BL33●40	F M Q	58,000
280	500	530	560	600	670	530	1000	2	2	LC1 BM33●22	F M Q	57,000
								3	1	LC1 BM33●31	F M Q	57,000
								1	3	LC1 BM33●13	F M Q	57,000
								4	–	LC1 BM33●40	F M Q	57,000
425	750	800	800	700	750	670	1500	2	2	LC1 BP33●22	F M Q	94,000
								3	1	LC1 BP33●31	F M Q	94,000
								1	3	LC1 BP33●13	F M Q	94,000
								4	–	LC1 BP33●40	F M Q	94,000
500	900	900	900	900	900	750	1800	2	2	LC1 BR33●22	F M Q	129,000
								3	1	LC1 BR33●31	F M Q	129,000
								1	3	LC1 BR33●13	F M Q	129,000
								4	–	LC1 BR33●40	F M Q	129,000



LC1 BP33

### Контакторы для управления нагрузкой категории AC-1, от 800 до 2750 А (пост. или пер. тока)

1-, 2- 3- или 4-полюсные контакторы		Быстродействующие вспомогат. контакты	№ по каталогу (дополните кодом напряжения цепи управления) <sup>(1)</sup>	№ по каталогу (дополните кодом напряжения)	Масса	
Максимальный рабочий ток в AC-1 (θ ≤ 40 °C)	Количество полюсов					
А	1	2	2	LC1 BL31●22	F M Q	32,000
		3	1	LC1 BL31●31	F M Q	32,000
		1	3	LC1 BL31●13	F M Q	32,000
		4	–	LC1 BL31●40	F M Q	32,000
	2	2	2	LC1 BL32●22	F M Q	45,000
		3	1	LC1 BL32●31	F M Q	45,000
		1	3	LC1 BL32●13	F M Q	45,000
		4	–	LC1 BL32●40	F M Q	45,000
	3	2	2	LC1 BL33●22	F M Q	58,000
		3	1	LC1 BL33●31	F M Q	58,000
		1	3	LC1 BL33●13	F M Q	58,000
		4	–	LC1 BL33●40	F M Q	58,000
	4	2	2	LC1 BL34●22	F M Q	72,000
		3	1	LC1 BL34●31	F M Q	72,000
		1	3	LC1 BL34●13	F M Q	72,000
		4	–	LC1 BL34●40	F M Q	72,000

(1) Стандартные значения напряжения управления (по поводу других напряжений, пожалуйста, обратитесь в «Шнейдер Электрик»).

В	48	110	120	125	127	220	230	240	380	400	415	440	500
50...400 Гц	–	F	K	–	G	M	P	U	Q	B	N	R	S
Пост. ток		ED	FD	–	GD	–	MD	–	HD	–	–	RD	SD

Если заказываемое напряжение отличается от указанного в таблице, поставьте 3 цифры вместо символов ● а также укажите тип тока. AC – переменный или DC – постоянный). Пример. Если заказываемое напряжение - 82 В постоянного тока, то код заказа будет LC1 BP33082DC22.

## Контакты для управления нагрузкой категории AC-1, от 800 до 2750 А постоянного или переменного тока (продолжение)

1-, 2-, 3- или 4-полюсные контакты

Максимальный рабочий ток в AC-1 ( $\theta \leq 40^\circ\text{C}$ )

Количество полюсов

Быстросрабатывающие вспомогат. контакты

№ по каталогу (дополните кодом напряжения цепи управления)<sup>(1)</sup>

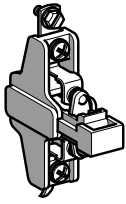
№ по каталогу (дополните кодом напряжения)

Масса

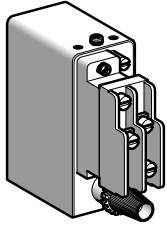


A						кг
1250	1	2	2	LC1 BM31●22	F M Q	31,000
		3	1	LC1 BM31●31	F M Q	31,000
		1	3	LC1 BM31●13	F M Q	31,000
		4	–	LC1 BM31●40	F M Q	31,000
	2	2	2	LC1 BM32●22	F M Q	44,000
		3	1	LC1 BM32●31	F M Q	44,000
		1	3	LC1 BM32●13	F M Q	44,000
		4	–	LC1 BM32●40	F M Q	44,000
	3	2	2	LC1 BM33●22	F M Q	57,000
		3	1	LC1 BM33●31	F M Q	57,000
		1	3	LC1 BM33●13	F M Q	57,000
		4	–	LC1 BM33●40	F M Q	57,000
	4	2	2	LC1 BM34●22	F M Q	71,000
		3	1	LC1 BM34●31	F M Q	71,000
		1	3	LC1 BM34●13	F M Q	71,000
		4	–	LC1 BM34●40	F M Q	71,000
2000	1	2	2	LC1 BP31●22	F M Q	41,000
		3	1	LC1 BP31●31	F M Q	41,000
		1	3	LC1 BP31●13	F M Q	41,000
		4	–	LC1 BP31●40	F M Q	41,000
	2	2	2	LC1 BP32●22	F M Q	65,000
		3	1	LC1 BP32●31	F M Q	65,000
		1	3	LC1 BP32●13	F M Q	65,000
		4	–	LC1 BP32●40	F M Q	65,000
	3	2	2	LC1 BP33●22	F M Q	94,000
		3	1	LC1 BP33●31	F M Q	94,000
		1	3	LC1 BP33●13	F M Q	94,000
		4	–	LC1 BP33●40	F M Q	94,000
	4	2	2	LC1 BP34●22	F M Q	120,000
		3	1	LC1 BP34●31	F M Q	120,000
		1	3	LC1 BP34●13	F M Q	120,000
		4	–	LC1 BP34●40	F M Q	120,000
2750	1	2	2	LC1 BR31●22	F M Q	52,000
		3	1	LC1 BR31●31	F M Q	52,000
		1	3	LC1 BR31●13	F M Q	52,000
		4	–	LC1 BR31●40	F M Q	52,000
	2	2	2	LC1 BR32●22	F M Q	85,000
		3	1	LC1 BR32●31	F M Q	85,000
		1	3	LC1 BR32●13	F M Q	85,000
		4	–	LC1 BR32●40	F M Q	85,000
	3	2	2	LC1 BR33●22	F M Q	129,000
		3	1	LC1 BR33●31	F M Q	129,000
		1	3	LC1 BR33●13	F M Q	129,000
		4	–	LC1 BR33●40	F M Q	129,000
	4	2	2	LC1 BR34●22	F M Q	160,000
		3	1	LC1 BR34●31	F M Q	160,000
		1	3	LC1 BR34●13	F M Q	160,000
		4	–	LC1 BR34●40	F M Q	160,000

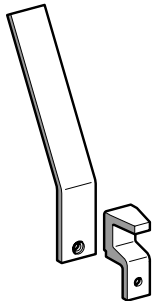
(1) См. на предыдущей странице.



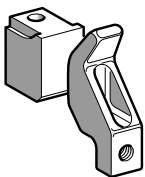
ZC4 GM1



ZC2 GG1



PA2 GB80



PA1 LB80 (PA1 LB76 + PA1 LB75)



PA1 LB89

### Каталожные номера

#### Отдельные компоненты

Описание	Состав	Контакторы		№ по каталогу	Масса кг
		Модель	Типоразмер		
Быстродействующие вспомогательные контакты	1 замыкающий	CV3 и LC1 B	Все	<b>ZC4 GM1</b>	0,030
	1 размыкающий	CV3 и LC1 B	Все	<b>ZC4 GM2</b>	0,030
Вспомогательный контакт с задержкой срабатывания	1 переключающий с задержкой вкл.	CV3	F - K	<b>ZC2 GG1</b>	0,455
	1 переключающий с задержкой откл.	CV3	F - K	<b>ZC2 GG5</b>	0,455

#### Запасные части

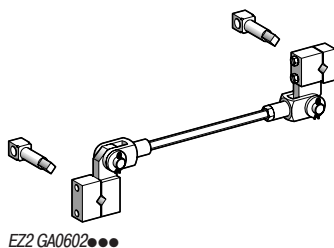
##### Комплекты контактов

Описание	Кол-во комплектов для одного полюса контактора	Контакторы		№ по каталогу	Масса кг
		Модель	Типоразмер		
1 неподвижный + 1 подвижный контакт	1	CV3	F	<b>PA2 FB80</b>	0,070
	1	CV3	G	<b>PA2 GB80</b>	0,160
	1	CV3	H	<b>PA2 HB80</b>	0,220
	2	CV3	J	<b>PA2 GB80</b>	0,320
	2	CV3	K	<b>PA2 HB80</b>	0,440
	1	CV3 и LC1 B	L	<b>PA1 LB80</b>	0,420
	1	CV3 и LC1 B	M	<b>PA1 LB80</b>	0,420
	2	CV3 и LC1 B	P	<b>PA1 LB80</b>	0,840
	3	CV3 и LC1 B	R	<b>PA1 LB80</b>	1,260
Отдельный подвижный контакт (1 палец)	1	CV3 и LC1 B	L - R	<b>PA1 LB75</b>	0,220
Отдельный неподвижный контакт (1 палец)	1	CV3 и LC1 B	L - R	<b>PA1 LB76</b>	0,200
Дугогасительный рог (1 палец)	1	CV3 и LC1 B	L - R	<b>PA1 LB89</b>	0,120

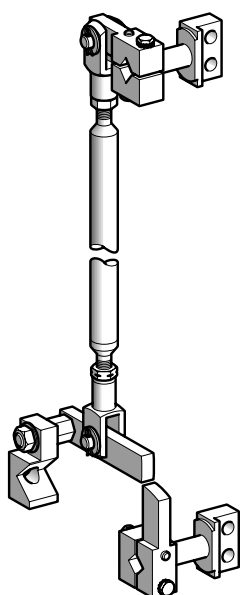
**Катушки** За информацией обращайтесь в Schneider Electric

## Контакты сборной конструкции

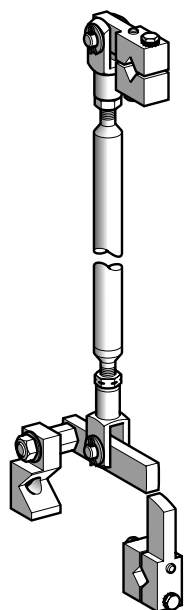
Механическая взаимная блокировка для реверсивного контактора, состоящего из двух установленных друг над другом контакторов



EZ2 GA0602●●●



EZ2 LB0602



EZ2 LB0601

### Каталожные номера (продолжение)

Для контакторов CV1 (1) (сборка реверсивного контактора из двух контакторов одинакового типоразмера)

Типоразмер контактора CV1	Электромагнит	Напряжение питания	Расстоян.	№ по каталогу	Масса
			между центрами крепеж. отверстий		
			мм		кг
F	EB1~	–	180	EZ2 EA0301 (2)	0,030
	EC1~	–	200	EZ2 EA0302 (2)	0,050
	EK1---	–	180	EZ2 EA032 (2)	0,110
G	–	< 440 В	200	EZ2 GA0602200 (3)	0,285
		≥ 440 В	240	EZ2 GA0602240	0,310
H	–	< 440 В	220	EZ2 HA0602220 (3)	0,315
		≥ 440 В	260	EZ2 HA0602260	0,370
J	–	< 440 В	320	EZ2 JA0602320 (3)	0,750
		≥ 440 В	400	EZ2 JA0602400	0,780
К и L	–	< 440 В	400	EZ2 KA0602400 (3)	1,260
		≥ 440 В	500	EZ2 KA0602500	1,700

Для контакторов CV3 (1) (сборка реверсивного контактора из двух контакторов одинакового типоразмера)

Типоразмер контактора CV3	Электромагнит	Расстоян.	№ по каталогу	Масса
		мм		кг
F	EB1~	240	EZ2 EA033 (2)	0,030
	EC1~	240	EZ2 EA031 (2)	0,220
	EK1---	240	EZ2 EA0602240	0,310
G	–	260	EZ2 GA0602260 (3)	0,310
H	–	320	EZ2 HA0602320 (3)	0,370
J	–	280	EZ2 JA0602280 (3)	0,750
K	–	340	EZ2 HA0602360 (3)	1,260
L - R	–	600	EZ2 LB0602	1,560

### Для контакторов LC1 В

#### Технические характеристики

- Жесткая механическая взаимная блокировка двух установленных друг над другом контакторов одного или разного типоразмера.
- Соединительная штанга с коленчатыми рычагами, монтируемая с правой стороны полюса (2).

Описание	Расстояние между центрами крепежных отверстий	№ по каталогу	Масса
	мм		
Механическая взаимная блокировка с запором	600	EZ2 LB0601	1,280

(1) Механическая взаимная блокировка должна быть отрегулирована так, чтобы когда один из контакторов находится в положении «ВКЛ.», второй должен иметь приблизительно 1-2 мм свободного хода от положения «ОТКЛ.».

(2) Этот узел устанавливается на электромагнитах, которые следует выровнять в одной плоскости.

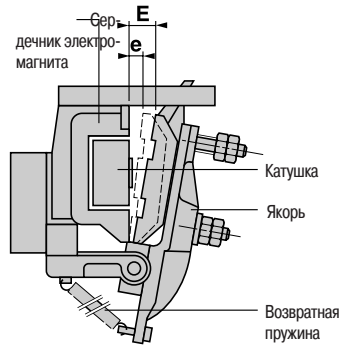
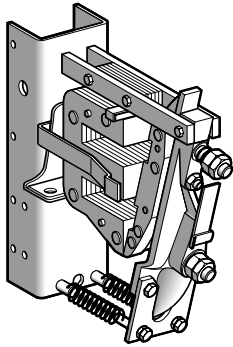
(3) Состав комплекта: 1 штанга, 1 верхний коленчатый рычаг с резьбовой серьгой, 1 нижний коленчатый рычаг с гладкой серьгой, 2 опоры для установки справа.

### Параметры регулировки контактов LC1-B и контактов CV3 типоразмеров L – R

#### Электромагнит

Электромагнит EB5 KB50

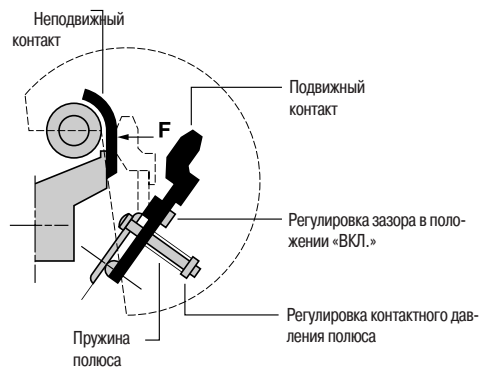
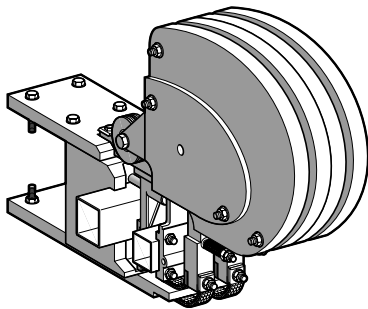
Регулировка рабочего хода (E) и зазора в состоянии «ВКЛ.» (e)



#### Полюсы

Полюс в сборе

Замыкающий полюс



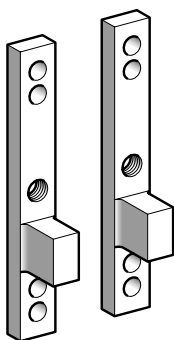
### Параметры регулировки при управлении постоянным или переменным (через выпрямитель) током

Типоразмер контактора CV3 и LC1 B

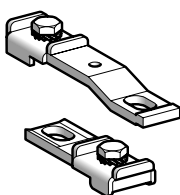
		L	M	P	R
<b>Электромагнит</b>		EB5 KB50	EB5 KB50	EB5 KB50	EB5 KB50
Рабочий ход якоря (E)	мм	30 ±2	30 ±2	30 ±2	30 ±2
Зазор в положении «ВКЛ.» (e)	мм	10 ±0,5	10 ±0,5	10 ±0,5	10 ±0,5
<b>Катушка</b>		WB1 KB●●●	WB1 KB●●●	WB1 KB●●●	WB1 KB●●●
Напряжение втягивания	B	0,73 ±0,02 Uc	0,73 ±0,02 Uc	0,73 ±0,02 Uc	0,73 ±0,02 Uc
Напряжение отпускания	B	0,25...0,5 Uc	0,25...0,5 Uc	0,25...0,5 Uc	0,25...0,5 Uc
<b>Замыкающие полюсы</b>	1 полюс	daN 30 ±3	30 ±3	30 ±3 (1)	30 ±3 (2)
Настройка силы сжатия контактов (F) полюса в зависимости от конфигурации контактора	2 полюса	daN 30 ±3	30 ±3	30 ±3 (1)	30 ±3 (2)
	3 полюса	daN 30 ±3	30 ±3	30 ±3 (1)	30 ±3 (2)
	4 полюса	daN 30 ±3	30 ±3	30 ±3 (1)	30 ±3 (2)

(1) Каждый полюс имеет по 2 контакта. Сила сжатия должна быть распределена между ними равномерно.

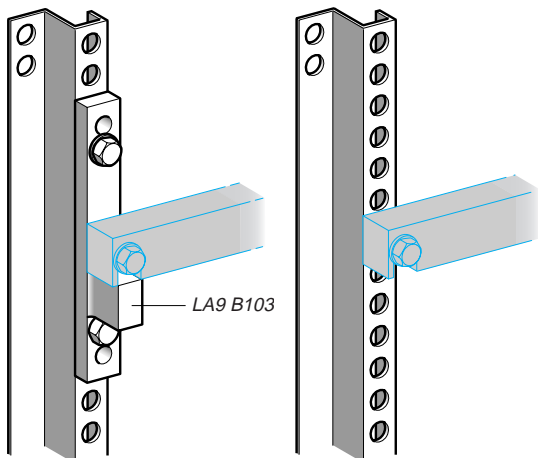
(2) Каждый полюс имеет по 3 контакта. Сила сжатия должна быть распределена между ними равномерно.



LA9 B103



PN1 GB81 - PN1 GB82



DZ6 MZ●●●

### Каталожные номера

#### Принадлежности для монтажа и электрических подключений

Описание	Контакторы		№ по каталогу	Масса, кг
	Модель	Типоразмер		
<b>Монтажные пластины с опорами для монтажных реек контакторов, 36 мм</b> расстояние между центрами крепежных отверстий 120 или 150 мм	LC1 B и CV3	L - R	LA9 B103	1,650
<b>Межполюсные перемычки для подключения спереди</b>	Соединение сверху	CV1 и CV3	<b>PN1 GB81</b>	0,130
		CV1 и CV3	<b>PN1 HB81</b>	0,160
	Соединение снизу	CV1	<b>PN1 JB81</b>	0,250
		CV1	<b>PN1 KB81</b>	0,500
	Соединение сверху	CV1 и CV3	<b>PN1 GB82</b>	0,100
		CV1 и CV3	<b>PN1 HB82</b>	0,110

Описание	Резьба	Длина	Кол-во в упаковке, шт.	№ по каталогу	Масса
					кг
<b>Вертикальные рейки Z-образного профиля</b> для построения шасси контакторов сборной конструкции	—	1020	—	<b>DZ6 MZ121</b>	2,590
	—	1320	—	<b>DZ6 MZ151</b>	3,350
	—	1420	—	<b>DZ6 MZ161</b>	3,600
	—	1620	—	<b>DZ6 MZ181</b>	4,110
	—	1820	—	<b>DZ6 MZ200</b>	4,620
	—	1920	—	<b>DZ6 MZ211</b>	4,870
<b>Зажимные гайки, устанавливаемые в выемки для фиксации на вертикальных стойках Z-образного профиля</b>	M6	—	100	<b>DZ5 MF6</b>	—
	M8	—	100	<b>DZ5 MF8</b>	—
<b>Квадратные гайки для фиксации на вертикальных стойках Z-образного профиля</b>	M10	—	10	<b>DZ6 MZ904</b>	—



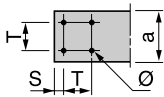
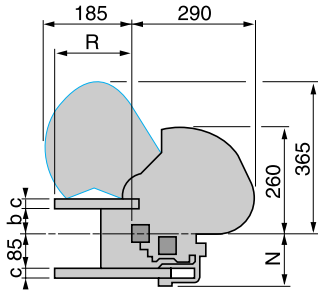
# Контакты TeSys

## Контакты сборной конструкции

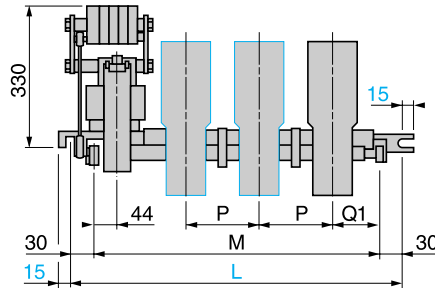
LC1 В и CV3 типоразмеров L - R

### Размеры

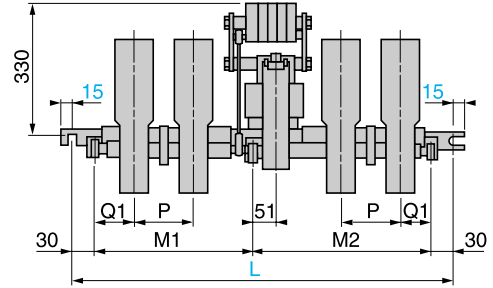
Общий вид слева



Контакты CV3 и LC1 В: 1-полюсные, 2-полюсные или 3-полюсные



Контакты CV3 и LC1 В, 4-полюсные



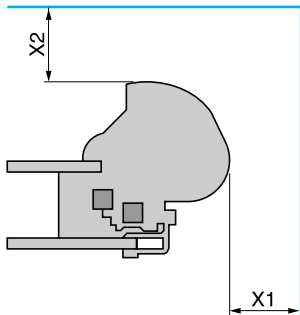
Крепежные винты  $\varnothing 8$  для контактов CV3 и LC1 В типоразмера L,  
 $\varnothing 10$  для остальных типоразмеров.

Типоразмер контактора CV3 и LC1 В	L				M				P				R			
	1	2	3	4	1	2	3	4	1	2	3	4	1	2	3	4
Количество полюсов (1)	50	50	50	50	63	63	63	63	100	100	100	100	125	125	125	125
a	59	59	59	59	55	55	55	55	55	55	55	55	50	50	50	50
b	16	16	16	16	20	20	20	20	20	20	20	20	25	25	25	25
c	345	445	540	760	345	445	540	760	385	540	760	1065	445	635	885	1065
L	285	385	480	—	285	385	480	—	325	480	700	—	385	575	825	—
M1	—	—	—	308	—	—	—	308	—	—	—	455	—	—	—	455
M2	—	—	—	392	—	—	—	392	—	—	—	550	—	—	—	550
N	121	121	121	121	125	125	125	125	125	125	125	125	130	130	130	130
P	100	100	100	100	100	100	100	100	150	150	150	150	195	195	195	195
Q1	100	100	100	100	100	100	100	100	110	110	110	110	130	130	130	123
R	122	122	122	122	157	157	157	157	173	173	173	173	173	173	173	173
S	10	10	10	10	17	17	17	17	20	20	20	20	20	20	20	20
T	30	30	30	30	30	30	30	30	60	60	60	60	60	60	60	60
Ø	9	9	9	9	11	11	11	11	11	11	11	11	11	11	11	11

(1) С замыкающими главными полюсами типа "P".

### Минимальное электрически безопасное расстояние

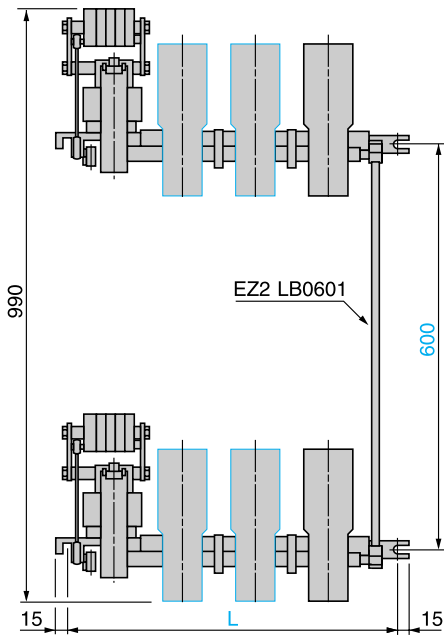
Размеры X1 и X2 указаны для отключающей способности, равной 10 In (3-фазный переменный ток).



Типоразмер контактора CV3 и LC1 В		L	M	P	R
<b>3-фазное напряжение</b>					
<b>380/440 В</b>	X1	100	100	150	200
	X2	150	150	200	250
<b>500 В</b>	X1	100	100	150	200
	X2	150	150	220	250
<b>660/690 В</b>	X1	150	150	200	200
	X2	200	200	250	250
<b>1000 В</b>	X1	200	200	200	250
	X2	250	250	250	300

### Монтаж

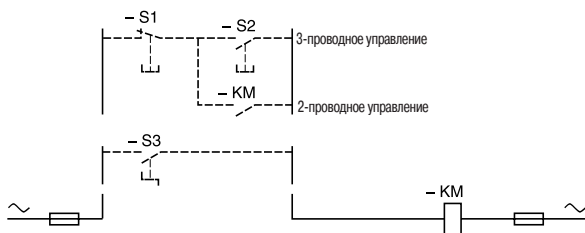
Реверсивный контактор на основе пары контакторов LC1 В, собирается пользователем



Количество полюсов	LC1 BL				LC1 BM				LC1 BP				LC1 BR			
	1	2	3	4	1	2	3	4	1	2	3	4	1	2	3	4
L	345	445	540	760	345	445	540	760	385	540	760	1065	445	635	885	1065

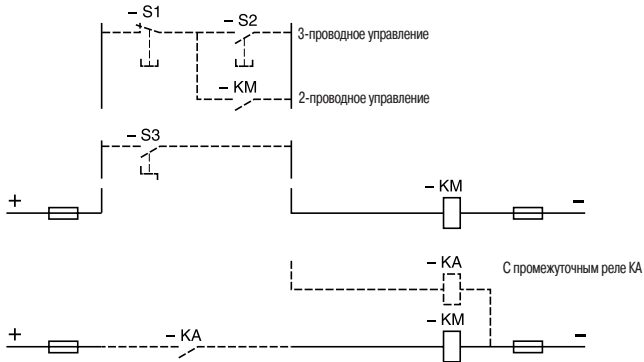
### Схемы

Цепь управления непосредственно переменным током



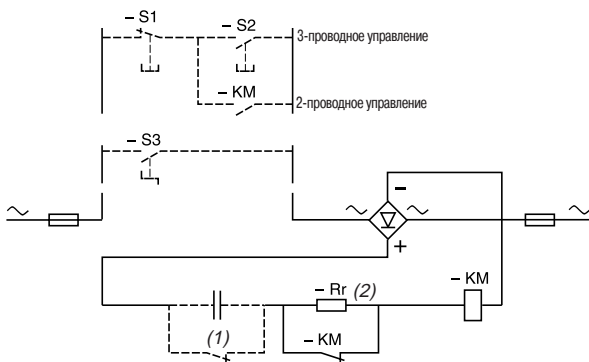
**Схемы (продолжение)**

**Цепь управления непосредственно постоянным током**



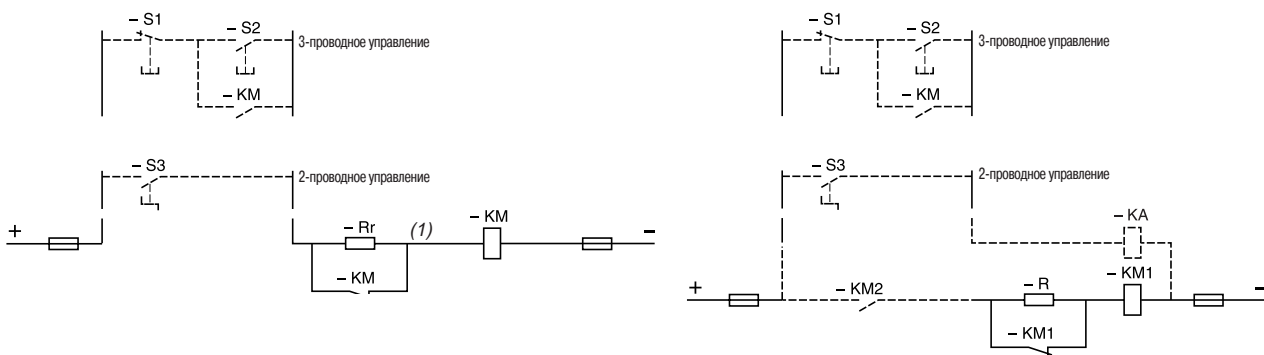
Пунктиром показаны требуемые дополнительные соединения и внешние элементы.

**Цепь управления выпрямленным переменным током с выпрямителем и токоограничивающим резистором**



(1) Дополнительное реле защиты. Для 2-проводного управления должно быть двухстабильного типа.  
 (2) Rr - токоограничивающий резистор

**Цепь управления постоянным током с токоограничивающим резистором**



Обязательно удостоверьтесь, что контакты цепи управления рассчитаны на напряжение и потребляемую мощность катушки управления контактора. Если нет, то установите промежуточное вспомогательное реле "КА" и подключите его, как показано на схеме.  
 (1) Rr - токоограничивающий резистор.